

名称:	R18T(中文)说明书	东莞市漫步者科技有限公司
材质:	80克书纸,折页不打钉	版面设计:
尺寸:	105X146mm	校对:
版本号及料号:	V1.7	批准:

说明书R18T/中文/含标示卡V1.7

重要安全信息



请注意防止触电

- *请阅读这些说明。
- *请保留这些说明。
- *请注意所有警告。
- *请遵循所有说明。
- *本产品可在热带地区使用。
- *本产品最高使用的环境温度为40°C。
- *本产品可在海拔5000米及以下地区使用。
- *请按照制造商的说明进行安装。
- *请将音箱放在一个稳固的位置,以防坠落造成音箱损坏或人身伤害。
- *请不要在靠近水的地方使用音箱,也不要将音箱浸入任何液体中或将任何液体滴落、泼溅到音箱上。
- *音箱上面严禁放置任何装满水的器具,如花瓶;也不要再在音箱上放置任何形式的明火,如点亮的蜡烛。
- *请不要堵塞音箱的开口处,不要将物体塞入音箱的通风口或槽隙中,请在音箱的周围留足空间,以便能够保持良好的通风(建议5cm以上)。
- *请不要在靠近任何热源(如散热器、暖气设备、炉灶或其它产生热量的设备,包括放大器)的地方安装音箱。
- *低音箱内有电危险,请勿打开后盖,以免触电和影响保修。

- *请确保电源线不会受到踩踏或挤压,尤其是电源线插头处及设备连接点上。
- *请务必将音箱连接到计算机或音频设备的低电平音频输出插孔中。
- *请务必使用制造商指定的附件。
- *在有雷雨时,为了安全,请将电源线插头从电源插座中拔出,并关闭计算机。
- *长时间不使用时,请将此设备电源线插头从电源插座中拔下。
- *无论设备因何原因损坏,都必须及时请专业维修人员修理(如插头损坏、液体溅入或物体落入设备中、设备淋过雨或受潮、不能正常工作或被摔过)。
- *在用于布擦拭清洁音箱之前,请先将音箱的音频连接线从计算机上拔下,并从电源插座上拔下电源线插头。
- *请将音箱调至合适音量,避免对您的听力和设备造成损害。
- *本产品是以电源插头为断开装置,使用时应使插头处于方便断开的位置。

警告:
为减少火灾或触电危险,
请勿将设备淋雨或受潮。

2016年爱德发印制
版权所有,翻印必究
本手册内所有图文,未经授权,严禁
任何方式之全面或部分使用。
本手册为随机手册,不得转卖,散发。
2016年7月
Copyright© 2016
All Rights Reserved.
Manual Edition 1.3, July. 2016
Printed in China

EDIFIER

www.edifier.com
北京爱德发科技有限公司
地址:北京市海淀区北四环西路68号
中国制造
Beijing Edifier Technology Co., Ltd.
Made in China

EDIFIER 漫步者 多媒体有源音箱 Multimedia Speaker



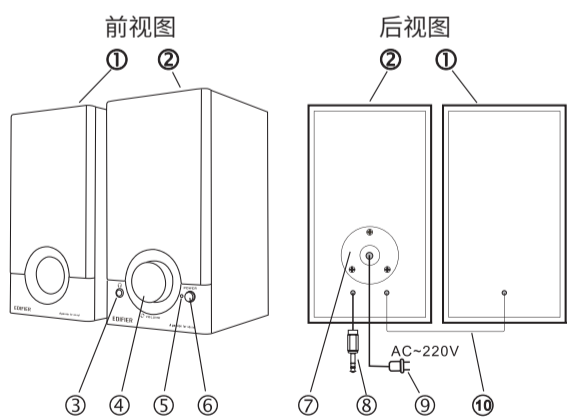
R18T

使用说明书

使用前请仔细阅读

1 示意图/使用说明

示意图



- | | |
|---------|-----------------------|
| 1、副箱 | 2、主箱 |
| 3、耳机插孔 | 4、音量调节旋钮 |
| 5、电源指示灯 | 6、电源开关 |
| 7、线扣座 | 8、线路输入插头(Φ3.5mm立体声插头) |
| 9、电源线插头 | 10、副箱连接线 |

使用说明

- 连接音源:**
把连接在主箱上的Φ3.5mm立体声插头⑧,连接到音源,如计算机声卡、MP3等。
- 放音:**
把主箱上的电源线插头⑨,连接到AC 220V/50Hz电源插口,然后把音量调节旋钮④调至适当的位置,按下电源开关⑥就可以放音了。

2 规格参数/疑难解答

规格参数(执行标准: SJ/T 11540-2015)

失真限制的输出功率: R/L:1.4W+1.4W
额定声频率响应范围: 210Hz-20KHz
噪声声级: ≤25dB(A)
扬声器单元: 50x90mm

疑难解答:

只有一边音箱有声怎么办?
首先请检查音箱之间的连线是否接好。其次可以尝试连接其它音源设备,如音箱能正常发声,请检查您之前的音源。如音箱仍不正常,请联系售后客服。

- 音箱都无声,怎么办?**
- 1、请检查电源插头是否插好,电源开关是否打开。
 - 2、请检查音源和连接线是否正常。
 - 3、请检查音源信号输出是否正常。
 - 4、请检查音箱或音源的音量是否已被调至最小。
 - 5、请断开音箱电源后重新开机。

音箱的噪声问题?
漫步者音箱具有低噪声特点,有些音源本身的噪声会高出音箱的数倍。所以检查时应拔掉音频线,然后开大音量,1米之外应基本听不到喇叭发出的声音。

声明:由于产品的不断更新发展,我们保留没有事先通知的情况下,对本公司产品进行变动、修改的权利。
EDIFIER®、Rambler®、漫步者®、漫步®、Xemat®、声迈®均为爱德发持有的注册商标。我公司保留一切权利,仿冒必究。其他所涉及的商标均属于其所有者。

3 产品中有害物质的名称及含量

产品中有害物质的名称及含量

部件名称	有害物质					
	铅(Pb)	汞(Hg)	镉(Cd)	六价铬(Cr(VI))	多溴联苯(PBB)	多溴联苯醚(PBDE)
金属部件	X	○	○	○	○	○
木制部件	○	○	○	○	○	○
塑料部件	○	○	○	○	○	○
电线电缆	○	○	○	○	○	○
电路板组件	○	○	○	○	○	○
电镀件	○	○	○	○	○	○

本表依据SJ/T 11364的判定编制。
○:表示该有害物质在该部件所有均质材料中含量均在GB/T 26572规定的限量要求以下。
X:表示该有害物质在该部件的某一均质材料中的含量超出GB/T 26572规定的限量要求。
在某些产品中可能包含电池,该电池并非漫步者产品,该电池的关于有害物质的标识应由电池生产商提供。
注:环保使用期限取决于产品正常工作的温度和湿度等条件。

注:本说明书中的图片均为示意图,可能与实物有偏差,请以实物为准。